

Pokrętko do wersji ze sprzęgłem do GL0160...GL0315. Montaż śrubami. Dźwignia 125mm z  
możliwością odblokowania (wymogi UL508A). Czarne. □10mm. IP66, IP69K, NEMA 4X



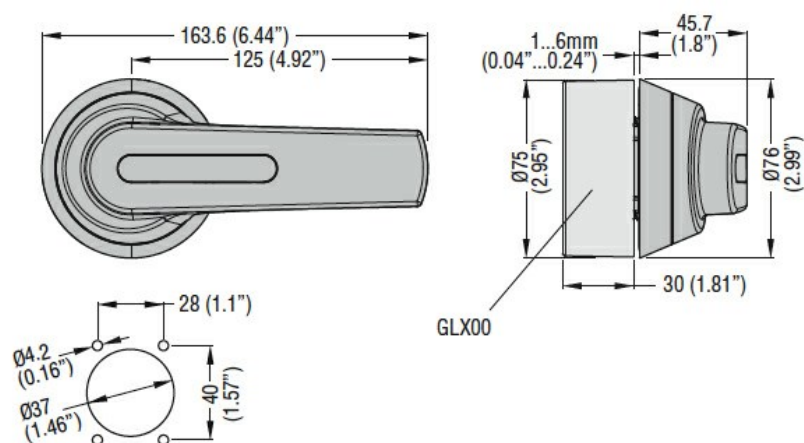
Przeznaczenie produktu

Handle

Seria produktu

GLX6

**Wymiary**



**Certyfikaty i zgodność**

Zgodność

IEC/EN 60947-1

IEC/EN 60947-3

Certyfikaty

cULus

EAC

**Klasyfikacja ETIM**

ETIM 8,0

EC000230 -  
Napęd drzwiowy  
do przełączników